

RÉFRIGÉRATEUR A UNE PORTE
Réfrigérateur - Congélateur
Guide d'utilisation

RN427LX

Sommaire

AVANT D'UTILISER VOTRE APPAREIL	2
Avertissements généraux	2
Recommandations	4
Instructions de sécurité	4
Montage et mise en marche de votre appareil	5
Avant de commencer à utiliser votre appareil	6
UTILISATION	6
Bouton 'super freeze' ou 'Super congélation'	7
Avertissements relatifs aux réglages de la température	7
Accessoires	8
Voyant "Porte ouverte"	8
Bac à glaçons;	8
Spatule en plastique	8
Si votre produit est doté d'un ventilateur turbo	8
Etagère rétractable	9
Système de blocage des bouteilles	9
DISPOSITION DES ALIMENTS	12
Compartiment réfrigérateur	12
Compartiment congélateur	12
NETTOYAGE ET ENTRETIEN	16
Dégivrage	17
Compartiment réfrigérateur	17
Dégivrage du compartiment congélateur	17
Remplacement de l'ampoule	18
TRANSPORT ET DEPLACEMENT	18
AVANT D'APPELER LE SERVICE CENTRE APRÈS VENTE	19
Quelques conseils pour économiser de l'énergie	21
FICHE PRODUIT	22
PIECES DE VOTRE APPAREIL	23
Pour fixer l'appareil au mur	24

SECTION 1. AVANT D'UTILISER VOTRE APPAREIL

Avertissements généraux

AVERTISSEMENT: N'obstruez pas les ventilations naturelles de l'appareil (avant bas et arrière haut)

AVERTISSEMENT: N'utilisez pas d'appareils mécaniques ou d'autres moyens en dehors de ceux recommandés par le fabricant pour accélérer le processus de dégivrage.

AVERTISSEMENT: N'utilisez pas les appareils électriques autres que ceux recommandés par le fabricant à l'intérieur du réfrigérateur.

AVERTISSEMENT: N'endommagez pas le circuit réfrigérant.

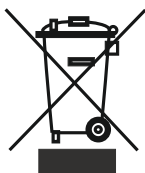
- Le gaz réfrigérant R600a qui est contenu dans le réfrigérateur est un gaz naturel et non nuisible à l'environnement, mais combustible. Il est donc important de transporter et installer votre réfrigérateur avec soin afin de ne pas endommager les conduits réfrigérants. Dans le cas d'un choc ou fuite de gaz, éviter tout contact avec une flamme ou un foyer à proximité et ventiler le local.
- Il est recommandé de ne pas utiliser des objets métalliques pointus ou autres objets artificiels pour accélérer la décongélation.
- Ne conservez pas les substances explosives telles que les générateurs d'aérosol avec propulseur inflammable dans cet appareil.
- Cet appareil est conçu pour être utilisé à domicile et dans les endroits suivants : (excluant les utilisations professionnelles).
 - espaces cuisines se trouvant dans les magasins, bureaux et tout autre environnement de travail;
 - maisons de campagne et chambres d'hôtels, de motels et tout autre espace résidentiel;
 - environnement familial;
 - service de restauration et lieu similaire;
- Ne pas mettre en marche au moyen d'un programmeur, d'une

minuterie, ou d'un système de commande à distance séparé ou tout autre dispositif qui met l'appareil sous tension automatiquement.

- Si la prise murale ne correspond pas à la fiche du réfrigérateur, elle doit être remplacée par un installateur qualifié afin d'éviter un danger.
- Cet appareil ne doit pas être utilisé par les personnes (y compris les enfants) ayant des capacités physiques, sensorielles ou mentales réduites ou par des personnes ne possédant pas l'expérience ou la connaissance requise. Elles ne peuvent être autorisées à utiliser cet appareil qu'après avoir été formées ou bien sous la supervision d'une personne responsable de leur sécurité. Les enfants doivent être surveillés afin de s'assurer qu'ils ne jouent pas avec cet appareil.
- Une prise spéciale est installée au câble d'alimentation de votre appareil. Cette prise doit être obligatoirement branchée sur une prise murale avec terre, d'une valeur d'au moins 16 ampères. Si vous ne disposez pas d'une telle prise murale, veuillez la faire installer par un électricien qualifié.
- Si le cordon d'alimentation est endommagé, il doit être remplacé par le fabricant ou par un agent de maintenance ou une personne dûment qualifiée.
- Cet appareil ne doit pas être utilisé par des enfants de moins de 8 ans, ou par des personnes dont les capacités physiques, sensorielles ou mentales sont limitées, ou manquant d'expérience ou de connaissances requises, les empêchant d'utiliser cet appareil sans risque lorsqu'ils sont sans surveillance ou en l'absence d'instructions d'une personne responsable leur assurant une utilisation de l'appareil sans danger, après une explication des risques auxquels ils s'exposent. Les enfants ne doivent pas jouer avec l'appareil. Les opérations de nettoyage et d'entretien effectués par des enfants doivent se faire sous la supervision d'une personne responsable.

Instructions de sécurité

- Ne pas utiliser d'appareils électriques à l'intérieur de réfrigérateur.
- Si cet appareil sert à remplacer un vieux réfrigérateur, retirez-le ou détruisez les fermetures avant de vous débarrasser de l'appareil. Ceci permet d'éviter aux enfants de s'enfermer dans l'appareil et de mettre ainsi leur vie en danger.
- Les appareils hors d'usage renferment des gaz dans l'isolation et dans le circuit réfrigérant qui doivent être évacués correctement. L'ancien appareil doit obligatoirement être mis au rebut dans une déchetterie, ou repris par le magasin vendeur de l'appareil neuf. Contacter votre Mairie pour obtenir des renseignements concernant la mise au rebut et les endroits possibles. Assurez-vous que les tubes frigorifiques ne sont pas endommagés avant la mise au rebut.



Les produits électriques et électroniques usagés ne doivent pas être jetés avec les ordures ménagères. Renseignez-vous auprès du revendeur où vous avez acheté ce produit pour obtenir la marche à suivre en matière de recyclage.

Remarque importante:



Conservez cette notice d'utilisation avec votre appareil.

Important ! Veuillez lire attentivement le manuel d'utilisation avant de procéder à l'installation et à l'utilisation de votre appareil. Notre responsabilité ne saurait être engagée en cas de dommages dus à une mauvaise utilisation du produit.

A la réception de l'appareil, vérifiez qu'il ne soit pas endommagé et que les pièces et accessoires soient en parfait état.

N'utilisez pas un appareil endommagé. En cas de doute, vérifiez auprès de votre vendeur.

Recommandations

- Interdiction d'utiliser des adaptateurs ou prises multiples qui pourraient provoquer une surchauffe ou un incendie.
- Veuillez ne pas insérer de fiche avec le câble endommagé, déchiré ou usé à l'intérieur de la prise.
- Ne tordez pas et ne pliez pas les câbles.



- Interdisez aux enfants de jouer avec cet appareil. Ils ne doivent EN AUCUN CAS s'asseoir sur les étagères, ni se suspendre à la porte.
- Pour racler le givre formé dans la partie congélateur, ne pas utiliser des objets métalliques tranchants qui pourraient abîmer le corps du congélateur et créer des dommages irréversibles. Pour faire cela, utiliser le grattoir en plastique.
- Ne pas insérer la fiche dans la prise avec la main mouillée.



- Ne congelez pas à nouveau les aliments déjà congelés une fois que ceux-ci ont été décongelés. Ce geste pourrait représenter un danger pour votre santé dans la mesure où vous courrez le risque d'être victime d'une intoxication alimentaire.
- Afin d'éviter le danger d'explosion des bouteilles ou boîtes métalliques qui contiennent des liquides gazeux, ne pas les placer dans la partie congélation.
- Les bouteilles contenant de l'alcool en grande quantité doivent être soigneusement rebouchées et placées perpendiculairement dans l'appareil.
- Ne pas toucher la surface réfrigérante avec la main mouillée, afin d'éviter le risque d'être brûlé ou blessé.
- Ne pas manger le givre sortie de la partie congélateur.
- Ne pas stocker dans cet appareil des substances explosives telles que les aérosols contenant des gaz propulseurs inflammables.
- Ne pas mettre en marche au moyen d'un programmateur, d'une minuterie, ou d'un système de commande à distance séparé ou tout autre dispositif qui met l'appareil sous tension automatiquement.
- Lorsque la porte du congélateur est fermée, un vide s'installe. Patientez environ 1 minute avant de la réouvrir.



Montage et mise en marche de votre appareil



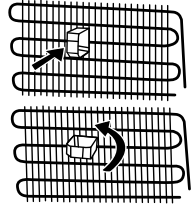
Avertissement ! Cet appareil doit être branché à une prise murale avec mise à la terre.

Lors de l'installation de l'appareil, veuillez à ce que le câble d'alimentation ne soit pas coincé dessous, dans quel cas ce dernier serait endommagé.

- Cet appareil fonctionne sur courant alternatif 220-240 V et 50 Hz.
- Une prise spéciale est installée au câble d'alimentation de votre appareil. Cette prise doit être obligatoirement branchée sur une prise murale avec terre, d'une valeur d'au moins 16 ampères. Si vous ne disposez pas d'une telle prise murale, veuillez la faire installer par un électricien qualifié.
- Avant de le mettre sous tension, vérifier que le voltage de votre maison soit identique à celui figurant sur l'étiquette signalétique de l'appareil.
- Positionnez votre appareil de sorte qu'il ne soit pas directement exposé à la lumière du soleil.
- Cet appareil ne doit pas être utilisé en plein air, ni exposé à la pluie.
- Il doit être séparé par une distance d'au moins 50 cm entre les sources de chaleur telles que les cuisinières, les fours, les radiateurs et autres réchauds, et de 5 cm au moins des fours électriques.
- Si ce dernier est juxtaposé à un congélateur, il est indispensable de prévoir un espace d'au moins 2 cm entre les deux appareils pour éviter tout risque de condensation de l'humidité sur les surfaces externes.
- Veuillez ne pas mettre d'objets sur votre réfrigérateur et positionnez le dans un endroit convenable de sorte qu'il puisse y avoir un vide d'au moins 15 cm au dessus.
- Vous ne devez en aucun cas déplacer ou enlever le bac de récupération des eaux de dégivrage.

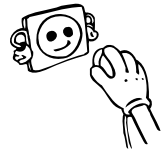


- Ne posez pas d'aliments ou de récipients très chauds sur le réfrigérateur. Celui-ci pourrait être endommagé.
- Si vous voulez le positionner tout près d'un mur, veuillez laisser un espace d'au moins 2 cm entre les deux.
- Pour éviter que le condenseur (grille noire à l'arrière) ne touche au mur, installez l'intercalaire plastique fourni pour le mettre à bonne distance (pour le fixer, emboîtez et tournez-le de 90°).
- Pour obtenir un bon fonctionnement dépourvu de toute vibration, il est impératif de positionner l'appareil de niveau (contrôle avec un niveau) à l'aide des pieds réglables avant qui doivent être réglés pour obtenir le niveau (tournez les pieds réglables dans le sens des aiguilles d'une montre ou dans le sens inverse). Cette procédure doit être effectuée impérativement avant de placer les aliments dans le réfrigérateur.
- Avant d'utiliser votre appareil, nettoyez toutes ses pièces avec de l'eau chaude dans laquelle vous aurez ajouté un produit de nettoyage non corrosif, puis rincez avec de l'eau propre et séchez. A l'issue du processus de nettoyage, remettez toutes les pièces en place.

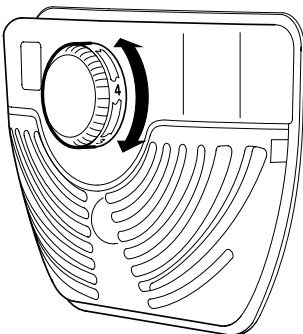


Avant de commencer à utiliser votre appareil

- Après avoir été transporté, déballé et installé, avant la première utilisation, laissez obligatoirement votre appareil se reposer pendant 3 heures (en position verticale), puis insérez la fiche dans la prise murale. Si vous le branchez sans attendre ce délai, vous risquez d'endommager le compresseur.
- Vous pourrez sentir une odeur la première fois que vous faites fonctionner votre appareil; cette odeur disparaîtra une fois que le processus de froid commencera.



SECTION 2. UTILISATION

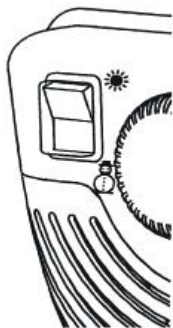


Le thermostat régule automatiquement la température interne des compartiments réfrigérateur et congélateur. En tournant le bouton de la position 1 à la position 5, vous pouvez obtenir des températures de plus en plus froides. La position «0» indique que le thermostat est arrêté et que le refroidissement n'est pas activé.

- Pour la conservation de moyenne durée d'aliments dans le compartiment congélateur, réglez le bouton entre la position 1 et la position 3.
- Pour la conservation de longue durée d'aliments dans le compartiment congélateur, réglez le bouton sur la position 4-5.

Attention; La température extérieure, la quantité des aliments à conserver et l'ouverture fréquente de la porte affectent la température intérieure du congélateur. En cas de besoin, modifier le réglage de température.

Bouton 'super freeze' ou 'Super congélation' (ce bouton n'est pas disponible dans tous les modèles)



- Ce bouton se situe à côté du thermostat.
- Dans le cas où la température de la pièce où se trouve l'appareil est assez basse (inférieure à 16°C) comme en hiver, mettre le bouton dans la position OFF (☀️). Lorsque la température environnante est élevée et qu'il faut garder la température du congélateur plus basse, mettre le bouton dans la position ON (❄️).
- Pour mettre le bouton Super congélation sur la position 'ON' (MARCHE), appuyez sur le bouton vers la position "❄️". La fonction super congélation sera alors activée.
- Quand le congélateur a atteint la température souhaitée, désactivez la fonction super congélation en mettant le bouton sur OFF (ARRET), afin de diminuer la consommation d'énergie.
- Lors de la mise en marche initiale, il faut faire fonctionner l'appareil pendant 24 heures jusqu'à ce qu'il atteigne une température suffisamment basse.

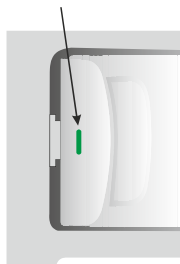
Avertissements relatifs aux réglages de la température

- La température environnante, la température des aliments frais stockés et la fréquence d'ouverture de la porte affectent la température dans l'appareil. Si nécessaire, changez le réglage de température.
- Le réglage du thermostat doit se faire en tenant compte de la fréquence d'ouverture et de fermeture des portes des compartiments réfrigérateur et congélateur, la quantité de denrées conservées dans le réfrigérateur, ainsi que l'environnement dans lequel l'appareil se trouve.
- Après avoir branché votre réfrigérateur, celui-ci doit fonctionner pendant 24 heures sans interruption, en fonction de la température ambiante, pour que l'appareil soit suffisamment préparé à bien conserver vos denrées. Évitez d'ouvrir la porte du réfrigérateur avec une certaine fréquence et gardez-vous d'y introduire une quantité importante d'aliments au cours de cette période.
- Une fonction retardatrice d'environ 5 minutes a été prévue pour permettre d'éviter tout dommage au compresseur de votre réfrigérateur pendant l'opération de branchement-débranchement ou après une coupure de l'alimentation électrique. Votre réfrigérateur commencera à fonctionner normalement après 5 minutes.
- Votre réfrigérateur a été fabriqué pour fonctionner dans une plage de température ambiante précise conformément à la classe climatique indiquée sur l'étiquette signalétique. Pour un refroidissement efficace, nous vous conseillons de respecter l'installation suivant les températures ambiantes ci-dessous.

<i>Classe climatique</i>	<i>Ambiante</i>
T	16 à 43 °C
ST	16 à 38 °C
N	16 à 32 °C
SN	10 à 32 °C

Accessoires

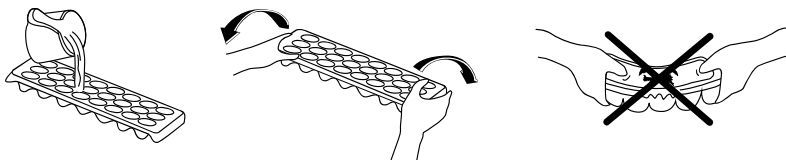
Voyant "Porte ouverte"



- Le voyant « Porte ouverte » situé sur la poignée indique si la porte est correctement fermée ou non.
- Si le voyant est rouge, la porte est encore ouverte.
- Si le voyant est blanc, la porte est correctement fermée.
- La porte du congélateur doit toujours être fermée, ceci afin d'éviter la décongélation des produits, la formation de glace et de givre à l'intérieur du congélateur et l'augmentation de la consommation d'énergie.

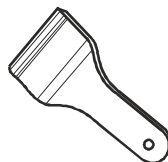
Bac à glaçons; (Dans certains modèles)

- Remplissez d'eau le bac à glaçons et placez-le dans le compartiment congélateur.
- Lorsque les glaçons sont formés, tordez le bac comme illustré ci-dessous pour extraire les glaçons.

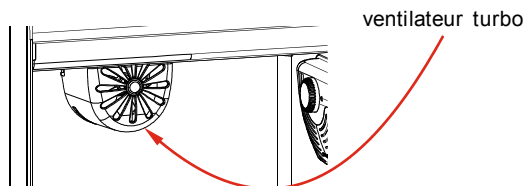


Spatule en plastique

Après un certain temps, du gel se formera dans certains endroits du congélateur. Le gel accumulé dans le congélateur doit être enlevé de temps en temps. Utiliser une spatule en plastique si nécessaire pour le faire. Ne pas utiliser d'objets métalliques en pareille situation. Si vous le faites, vous courez le risque de percer le circuit du réfrigérateur, ce qui pourrait entraîner des dégâts irréparables pour l'appareil.

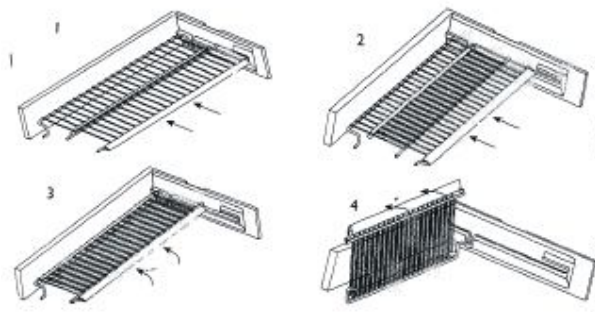


Si votre produit est doté d'un ventilateur turbo



Évitez d'obstruer les orifices d'entrée et de sortie d'air au moment de conserver les aliments. Si vous le faites, la circulation de l'air rendue possible par le ventilateur turbo sera défaillante.

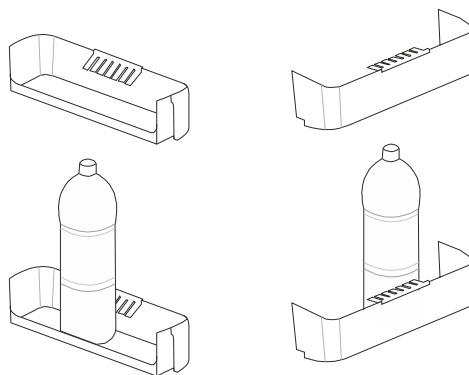
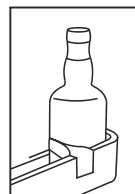
Etagère rétractable (Dans certains modèles)



L'étagère rétractable, située au-dessus du couvercle du bac à légumes (vitre de sécurité) (reportez-vous à la section 5, page 23) a été conçue pour libérer de l'espace et vous permettre de ranger davantage de produits. Cette étagère est mobile, de sorte que vous pouvez poser des produits plus longs ou plus gros sur le couvercle du bac à légumes.

Système de blocage des bouteilles (Dans certains modèles)

Utilisez ce système de blocage des bouteilles pour éviter que celles-ci ne glissent ou ne tombent dans le balconnet. Vous éviterez également le bruit des bouteilles lors de l'ouverture et la fermeture de la porte.



Les descriptions visuelles et textuelles sur la section des accessoires peuvent varier selon le modèle de votre réfrigérateur.

Indicateur de température « OK »

Pour vous aider au bon réglage de votre appareil nous avons équipé votre réfrigérateur d'un indicateur de température, celui-ci étant placé dans la zone la plus froide.

Pour la bonne conservation des denrées dans votre réfrigérateur et notamment dans la zone la plus froide, veuillez à ce que sur l'indicateur de température le logo « OK » apparaisse. Si « OK » n'apparaît pas, La température est mal réglée au niveau du thermostat, il faudra modifier le réglage vers un chiffre plus haut. L'indication « OK » est visible lorsque la température est correctement réglée. La pastille noire devient alors vert foncé, laissant apparaître le « OK » en noir. Celui-ci est difficilement visible si l'indicateur de température est mal éclairé. La bonne lecture est facilitée s'il est correctement éclairé.



A chaque modification de la manette de réglage de température, attendez la stabilisation de la température à l'intérieur de l'appareil avant de procéder si nécessaire, à un nouveau réglage pour l'affichage du "OK". Ne modifiez la position de la manette de réglage de température que progressivement et attendez au moins 12 heures avant de procéder à une nouvelle vérification et à une éventuelle modification.

NOTE: Après chargement dans l'appareil de denrées fraîches ou après ouvertures répétées (ou ouverture prolongée) de la porte, l'intérieur du réfrigérateur va remonter en température et il sera normal que l'inscription « OK » n'apparaisse pas momentanément sur l'indicateur de réglage de température. Il faudra donc attendre un certain temps que la partie réfrigérateur refroidisse à nouveau pour que le « OK » s'affiche de nouveau.

Si l'évaporateur du compartiment réfrigérateur (paroi du fond de l'appareil) se couvre anormalement de givre (appareil trop chargé, température ambiante élevée, ouvertures fréquentes de la porte), réglez la manette du thermostat sur une position inférieure afin d'obtenir de nouveau des périodes d'arrêt du compresseur.

Emplacement des denrées

Zone la plus froide



Vous obtiendrez une meilleure conservation de vos aliments si vous les placez dans la zone de froid convenant le mieux à leur nature. La zone la plus froide se situe juste au-dessus du bac à légumes.

Le symbole ci-contre indique l'emplacement de zone la plus froide de votre réfrigérateur.

La zone la plus froide (0°C à 4°C) du compartiment réfrigérateur est délimitée par l'autocollant collé sur le côté gauche de la paroi.

La limite supérieure de la zone la plus froide est indiquée par la base inférieure de l'autocollant (pointe de flèche). La clayette supérieure de la zone la plus froide doit être au même niveau que la pointe de la flèche. La zone la plus froide se situe en-dessous de ce niveau.

Ces clayettes étant amovibles, veillez à ce qu'elles soient toujours au même niveau que ces limites de zone décrites sur les autocollants, afin de garantir les températures dans cette zone.

Chaque type d'aliment a une température de conservation idéale et donc un emplacement précis à respecter.



Emplacements	Produits
Clayettes supérieures	Aliments cuits, entremets et toutes denrées à consommer assez rapidement.
Zone la plus froide	Viande, volaille, gibier et poissons crus. Temps maximum de conservation : 1 à 2 jours. Fruits frais, charcuterie.
Bac à légumes	Légumes frais, fruits.
Contre-porte	Les balconnets recevront, en bas les bouteilles puis en remontant, les produits de faible volume et d'emploi courant (yaourts, crème fraîche,...).
	Le beurre, les fromages cuits et les œufs trouveront leur place dans les casiers appropriés.

SECTION 3. DISPOSITION DES ALIMENTS

Compartiment réfrigérateur

- Pour réduire l'humidité et par conséquent le givre, ne placez jamais de liquides dans des récipients non fermés au réfrigérateur. Le givre s'accumule généralement dans les parties les plus froides de l'évaporateur, ce qui nécessite un dégivrage plus fréquent.
- Ne jamais placer des aliments chauds dans le réfrigérateur. Les aliments chauds doivent être laissés à refroidir à la température ambiante et placés dans le réfrigérateur de manière à permettre une circulation d'air convenable.
- Faire bien attention que les aliments ou les récipients ne touchent pas la paroi arrière; cela provoquerait le gel et le collage des paquets à la paroi.
- Attention de ne pas ouvrir trop souvent la porte du réfrigérateur et de ne pas la laisser trop longtemps ouverte.
- Les aliments dont la consommation est prévue sous à 1 à 2 jours, comme viande et poissons (filmés), doivent être placés au-dessus des bacs à légumes dans la partie inférieure du réfrigérateur. Cette partie est la partie la plus froide et la plus convenable à la conservation.
- Les fruits et les légumes peuvent être placés dans la partie de conservation fraîche sans être filmés.

REMARQUE: Les pommes, les oignons et l'ail ne doivent pas être conservés à l'intérieur du réfrigérateur.

Aliment	Durée maximale de conservation	Lieu de conservation Réfrigérateur
Fruits et légumes	1 semaine	le bac à légumes
Viande et poisson	2 - 3 jours	enveloppé dans des emballages ou des sacs en plastique ou dans un récipient pour viande (sur la clayette en verre)
Fromage frais	3 - 4 jours	Dans la clayette de porte spéciale
Beurre et margarine	1 semaine	Dans la clayette de porte spéciale
Produits en bouteille Lait et yaourt	Jusqu'à la date de péremption recommandée par le producteur	Dans la clayette de porte spéciale
Oeufs	1 mois	Dans le casier d'oeufs
Aliments cuits		Toutes les clayettes

Compartiment congélateur

- Veuillez utiliser le compartiment congélateur de votre appareil pour conserver les aliments surgelés, congeler les aliments frais et produire de la glace.

- Pour congeler des aliments frais, veuillez les mettre dans le bac supérieur du congélateur (compartiment de congélation rapide). La quantité d'aliments à congeler par jour ne devra pas dépasser la capacité maximale de congélation indiquée sur la plaque signalétique (exemple, s'il est indiqué 2kg, vous ne pourrez congeler que 2kg maximum par jour). Au bout de 24 heures, vous pourrez déplacer les aliments nouvellement congelés dans les autres bacs avec les aliments déjà congelés. Ainsi, vous laisserez la place dans le bac supérieur pour congeler à nouveau des aliments frais, en respectant la quantité maximum comme indiqué ci-dessus.
- Il est conseillé de garder le thermostat au niveau 5 pendant le processus de congélation, et ceci pendant 24 heures. Ensuite, vous pourrez mettre à nouveau le thermostat sur la position habituelle.
- Veuillez ne pas mettre les aliments à congeler tout près de ceux qui le sont déjà.
- Vous devez congeler les aliments qui peuvent l'être (viande, viande découpée, poisson, etc.) en les divisant en portions de sorte qu'ils soient consommés en une seule fois.
- Veuillez ne pas congeler à nouveau les aliments déjà congelés une fois que ceux-ci se sont décongelés. Ce geste pourrait représenter un danger pour votre santé dans la mesure où vous courrez le risque d'être victime d'une intoxication alimentaire.
- Ne mettez pas d'aliments chauds dans votre congélateur avant que ceux-ci ne se soient refroidis à la température ambiante. Vous pouvez provoquer la putréfaction des autres aliments déjà congelés à l'intérieur du congélateur.
- Lorsque vous achetez des aliments congelés, assurez-vous qu'ils ont été conservés dans des conditions adéquates et que leur emballage n'est pas déchiré.
- Les conditions de conservation des aliments achetés congelés et figurant sur le conditionnement doivent être obligatoirement observées. En l'absence d'instructions, l'aliment doit être consommé dans un intervalle de temps le plus court possible.
- L'aliment congelé doit être transporté et mis dans le compartiment de congélation rapide le plus rapidement possible.
- Si l'emballage de l'aliment congelé a été humidifié et dégage une odeur, ceci pourrait donner à penser que l'aliment a été conservé par le passé dans de mauvaises conditions et qu'il est impropre à la consommation. Ne l'achetez pas.
- Les durées de conservation des aliments congelés changent selon la température de l'environnement, les ouvertures et fermetures fréquentes de la porte, les réglages du thermostat, le type d'aliment, et la période de temps écoulée à partir du moment où l'aliment a été acheté jusqu'à celui où il s'est retrouvé dans le congélateur. Veuillez toujours respecter les instructions figurant sur le conditionnement et ne jamais dépasser la durée de conservation.
- Pendant des coupures de courant prolongées, veuillez ne pas ouvrir la porte du compartiment congélateur. Votre appareil préservera vos aliments congelés sous une température ambiante de 25°C pendant environ 18 heures. Cette durée chute si les températures ambiantes sont plus élevées. Si vous avez une coupure de courant prolongée, et que les aliments se décongelent, ne congelez pas à nouveau vos aliments et consommez-les dès que possible.

Le goût de certaines épices contenues dans des plats cuisinés (anis, basilic, cresson, vinaigre, épices assorties, gingembre, ail, oignon, moutarde, thym, marjolaine, poivre noir, etc.) change complètement et devient fort lorsque ces épices sont conservés pendant longtemps. Par conséquent, il convient d'ajouter un peu de ces épices aux denrées congelées ; à défaut, ajoutez l'épice de votre choix à l'aliment après l'avoir dégivrée.

La période de conservation de l'aliment est fonction de l'huile utilisée. A cet effet, nous vous conseillons d'utiliser la margarine, l'huile d'olive ou encore du beurre. L'huile d'arachide et la graisse de porc sont vivement déconseillées.

Les denrées liquides doivent être contenues dans des récipients en plastique et les autres aliments emballés dans des sacs ou sachets en plastique.

Remarque: Lorsqu'ils ont été dé-congelés, les aliments congelés doivent être cuits simplement comme s'ils étaient encore frais. Si vous ne les cuisez pas après décongélation, il ne faudra JAMAIS les re-congeler.

Viande et poisson	Préparation	Durée maximale de conservation (mois)
Steak	Emballage dans un papier	6 - 8
Viande d'agneau	Emballage dans un papier	6 - 8
Rôti de veau	Emballage dans un papier	6 - 8
Morceaux de veau	En petits morceaux	6 - 8
Cubes d'agneau	En morceaux	4 - 8
Viande hachée	Non épicée, dans des emballages	1 - 3
Abats (morceaux)	En morceaux	1 - 3
Saucisson de Bologna/Saucisson sec	Doit être emballé même s'il comporte un revêtement	
Poulet et dinde	Emballage dans un papier	4 - 6
Oie et canard	Emballage dans un papier	4 - 6
Biche, lapin, viande de brousse	Quantité de 2,5 kg et sans os	6 - 8
Poissons d'eau douce (saumon, carpe, silure)	Doit être lavé et séché après avoir été soigneusement nettoyé et écaillé, la tête et la queue doivent être coupées au besoin.	2
Poisson maigre, loup de mer, turbot, poisson plat		4
Poissons gras (thon, maquereau, poisson bleu, anchois)		2 - 4
Mollusques et crustacés	Nettoyés et emballés	4 - 6
Caviar	Dans son emballage, une boîte en aluminium ou en plastique	2 - 3
Escargot	Dans de l'eau salée, une boîte en aluminium ou en plastique	3

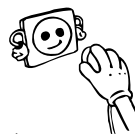
Fruits et légumes	Préparation	Temps de conservation (mois)
Haricot vert et haricot français	lavez et découpez en petits morceaux puis, faites bouillir dans de l'eau.	10 - 13
Haricots	Écossez, lavez puis faites bouillir dans de l'eau	12
Chou	Nettoyez puis faites bouillir dans de l'eau	6 - 8
Carottes	lavez et découpez en petites tranches puis, faites bouillir dans de l'eau.	12
Piment	Retirez la tige, divisez-le en deux, enlevez les pépins et faites bouillir dans de l'eau	8 - 10
Épinard	Nettoyez puis faites bouillir dans de l'eau	6 - 9
Chou-fleur	Retirez les feuilles, divisez le trognon en partie et laissez-le dans de l'eau contenant un peu de citron	10 - 12
Aubergine	Coupez-la en petits morceaux de 2 cm après lavage	10 - 12
Mais	Nettoyez et gardez-le avec son épis ou en grains	12
Pomme et avocat	Pelez et découpez	8 - 10
Abricot et pêche	Découpez-les retirez les pépins	4 - 6
Fraises et mûres	Lavez et nettoyez-les	8 - 12
Fruits cuits	Ajouter 10 % de sucre dans le récipient	12
Prunes, cerises, cerises acides	Lavez-les et retirez les tiges	8 - 12

Produits laitiers	Préparation	Temps de conservation (mois)	Conditions de conservation
Lait (homogénéiser) en paquet	Dans son emballage	2 - 3	Lait pur – Dans son emballage
Fromage (excepté le fromage blanc)	En forme de tranches	6 - 8	Les emballages originaux peuvent être utilisés pour des périodes de conservation relativement courtes. Emballer dans du papier pour des durées de conservation plus longues.
Beurre, margarine	Dans son emballage	6	

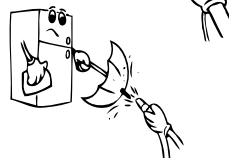
	Temps de conservation (mois)	Période de décongélation à la température ambiante (heures)	Temps de dégivrage au four (minutes)
Pain	4 - 6	2 - 3	4 - 5 (200 - 225 °C)
Biscuits	3 - 6	1 - 1,5	5 - 8 (190 - 200 °C)
Pâtisserie	1 - 3	2 - 3	5 - 10 (200 - 225 °C)
Pâte en croûte	1 - 1,5	3 - 4	5 - 8 (190 - 200 °C)
Pâtes filo	2 - 3	1 - 1,5	5 - 8 (190 - 200 °C)
Pizza	2 - 3	2 - 4	15 - 20 (200 °C)

SECTION 4. NETTOYAGE ET ENTRETIEN

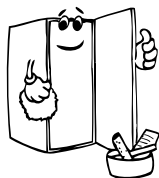
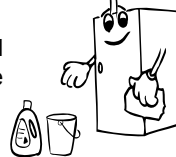
- Assurez-vous d'avoir débranché la fiche de la prise murale avant le début du nettoyage.



- Veuillez ne pas nettoyer le réfrigérateur en y versant de l'eau.



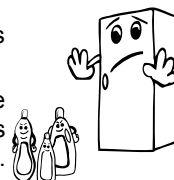
- Vous pouvez nettoyer les parties internes et externes de votre appareil avec de l'eau chaude et savonneuse et à l'aide d'un tissu ou d'une éponge douce.



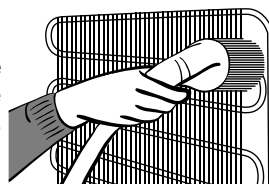
- Veuillez retirer les accessoires les uns après les autres, et nettoyez-les à l'eau savonneuse. Ne les nettoyez pas à l'intérieur d'un lave-vaisselle.



- N'utilisez jamais des produits inflammables, explosifs, ou corrosifs comme le diluant, le gaz, ou l'acide.
- N'utilisez pas des produits abrasifs, détergents ou savons. Après le lavage, rincez à l'eau propre et séchez soigneusement. Quand vous avez terminé le nettoyage, rebranchez la prise avec les mains sèches.



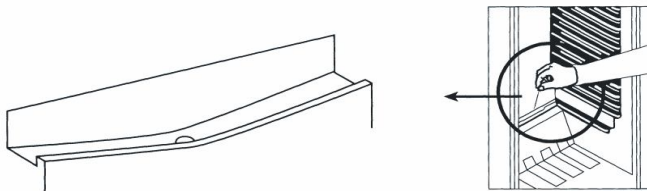
- Le condenseur (la pièce à ailettes noire se trouvant à l'arrière) doit être nettoyé à l'aide d'un aspirateur ou d'une brosse au moins une fois par an. Ceci permettra à votre réfrigérateur de fonctionner plus efficacement et vous permettra d'économiser de l'énergie.



Veillez à ce que l'eau n'entre pas en contact avec les connexions électriques de la commande de température ou l'éclairage intérieur. Inspectez le joint de porte de temps en temps.

Dégivrage

Compartment réfrigérateur



- Votre réfrigérateur effectue un dégivrage entièrement automatique. L'eau accumulée à la suite du dégivrage s'écoule vers le bac évaporateur situé au dessus du compresseur (situé à l'arrière de votre réfrigérateur) et s'évapore toute seule.
- Le bac d'évaporation et l'orifice d'évacuation (situé derrière le bac à légumes du réfrigérateur) doivent être nettoyés régulièrement pour éviter que l'eau ne s'accumule dans le bas du réfrigérateur.
- Vous pouvez également verser un demi-verre d'eau dans l'orifice d'évacuation pour nettoyer l'intérieur.

Dégivrage du compartiment congélateur

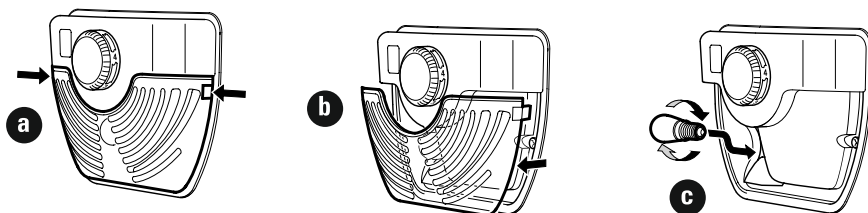
Nettoyez le compartiment congélateur de la même manière que pour le compartiment réfrigérateur, en effectuant un dégivrage au moins deux fois par an, ou quand le givre est supérieur à 5mm

- **Évitez d'utiliser des objets métalliques en pareille situation.** Si vous le faites, vous courez le risque de percer le circuit du réfrigérateur, ce qui pourrait entraîner des dégâts irréparables sur l'appareil. Utilisez le grattoir en plastique fourni.
- Le jour qui précède le dégivrage, réglez le thermostat sur la position "5" pour congeler au maximum les aliments.
- Pendant le dégivrage, les aliments congelés doivent être emballés dans plusieurs couches de papier et stockés dans un endroit froid. L'augmentation inévitable de la température réduira leur vie de stockage. Vous devrez consommer ces aliments le plus rapidement possible.
- Tournez la manette du thermostat sur "•" et débranchez l'appareil.
- Laissez la porte ouverte ; pour accélérer le dégivrage, vous pouvez placer un ou deux récipients remplis d'eau chaude dans le compartiment congélateur.
- Séchez bien l'intérieur du compartiment congélateur.
- Re-branchez l'appareil et réglez la manette du thermostat sur la position maximum pour refroidir très rapidement l'intérieur, et replacez les aliments à l'intérieur.

Remplacement de l'ampoule

Pour remplacer l'ampoule du compartiment réfrigérateur :

1. Débranchez le fiche d'alimentation électrique de l'appareil au niveau de la prise murale
2. Appuyez sur les crochets de part et d'autre du capot de l'ampoule pour la retirer.
3. Remplacez l'ampoule par une nouvelle ampoule d'une puissance maximale de 15 W maximum.
4. Remplacez le capot de la lampe et attendez 5 minutes avant de rebrancher l'appareil.

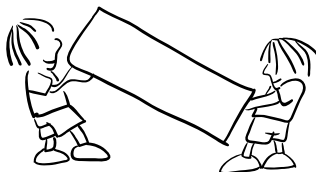


Remplacez les LED utilisées pour l'éclairage (en cas d'éclairage par diodes électroluminescentes)

Pour remplacer les LED utilisées pour l'éclairage, contactez un service agréé.

SECTION 5. TRANSPORT ET DEPLACEMENT

- Les emballages originaux et les mousses peuvent être conservés pour un éventuel futur transport.
- En cas de nouveau transport, vous devez attacher votre réfrigérateur avec un matériau d'emballage épais, des bandes adhésives, et des fils. N'oubliez pas de vous conformer à la réglementation relative au transport mentionnée dans l'emballage.
- Lors du déplacement ou du transport, enlevez d'abord les pièces mobiles qui se trouvent à l'intérieur de l'appareil (étagères, accessoires, compartiment légumes, etc.) ou reliez les à l'aide du ruban adhésif à la partie intérieure du réfrigérateur afin de les protéger contre les chocs.
- Veuillez prêter attention pour que votre réfrigérateur soit transporté le plus verticalement possible.



SECTION 6. AVANT D'APPELER LE SERVICE CENTRE APRÈS VENTE

Votre appareil ne fonctionne pas. Vérifiez les points suivants:

Y a-t-il une panne électrique au niveau du compteur ?

- La fiche a-t-elle été correctement branchée dans la prise murale?
- Le fusible auquel est branché l'appareil ou le fusible principal sont-ils corrects ?
- La prise murale a-t-elle des défauts ? Si tel est le cas, essayez la prise de votre réfrigérateur en la branchant à une autre prise murale dont vous êtes sûr qu'elle marche.

Si l'appareil fonctionne en émettant un bruit :

Le compresseur se met en route régulièrement, pour s'assurer que le niveau de fraîcheur commandé par le thermostat reste fixé. Les bruits perceptibles de l'appareil à ce moment précis sont normaux selon la fonction requise. Une fois le niveau de fraîcheur requis atteint, les bruits diminueront automatiquement. Si le bruit persiste:

- Votre appareil a-t-il été bien équilibré ?
- Ses pieds ont-ils été réglés ?
- Les étagères ou les assiettes qui s'y trouvent tremblent-elles ? Dans une telle situation, disposez à nouveau les étagères et / ou les assiettes.
- Les objets sont-ils posés sur ce qui tremble?

Bruits normaux

- Crépitement (cliquetis de glace) : Ce bruit se fait entendre pendant le processus de dégivrage.
- Les modifications de températures internes (les dilatations dans les matériaux).
- Court bruit de crépitement: Ce bruit se fait entendre lorsque le thermostat active et désactive le compresseur.

Bruit émis par le compresseur

- C'est le bruit normal du moteur. Ce bruit indique que le compresseur fonctionne normalement.
- Lors du démarrage du compresseur, il peut faire un peu plus de bruit pendant une courte période.

Bouillonnement et gargouillis:

- Le bruit est émis à mesure que le liquide de refroidissement s'écoule à travers les tuyaux contenus dans le système.
- Bruit d'écoulement d'eau: Il s'agit dans ce cas du bruit normal de l'eau qui s'écoule vers le récipient d'évaporation pendant le processus de dégivrage. Ce bruit est perceptible pendant le processus de dégivrage effectué à l'intérieur de l'appareil.

Si la carrosserie de l'appareil à l'endroit où posent les joints de porte est chaude ;

- Surtout en été (en périodes chaudes), il peut y avoir du chauffage sur les surfaces en contact avec les joints de portes, ce qui est tout à fait normal. du processus de dégivrage automatique (dans des modèles statiques).

Si les portes ne s'ouvrent et ne se referment pas correctement:

- Les emballages d'aliments empêchent-ils les portes de se refermer ?
- Les compartiments de la porte, les étagères, et les tiroirs ont-ils été bien fixés ?
- Les joints de la porte ont-ils été défectueux ou usés ?

Votre réfrigérateur est-il positionné bien de niveau, sur une surface plane ?

Si le froid n'est pas suffisant dans votre appareil :

- Le réglage du thermostat est à la position « 1 » ?
- Les portes de votre appareil sont ouvertes très souvent et restent ouvertes pendant longtemps ?
- Les portes de votre appareil sont-elles fermées entièrement ?
- Des tasses ou vaisselles ont-elles été placées dans la partie réfrigérateur, de sorte que leur contact avec le fond intérieur obstrue la circulation de l'air ?
- Votre appareil est-il exagérément trop rempli ?
- Y a-t-il suffisamment d'espace entre votre appareil et l'arrière(mur) et les parois latérales (mur ou meubles) ?
- Votre appareil a été conçu de manière à fonctionner dans une plage de température ambiante suivant la classe climatique mentionnée sur l'étiquette signalétique. Le fonctionnement de votre appareil dans des ambiances avec des valeurs de température non conformes à celles spécifiées n'est pas recommandé pour une utilisation efficace.

Si vous remarquez de l'humidité dans les parties internes de votre réfrigérateur ;

- L'aliment a-t-il été bien emballé ?
- Les boîtes ont-elles été bien séchées avant d'être mises dans la partie réfrigérateur ?
- Les portes de l'appareil sont-elles ouvertes assez régulièrement ?

Une fois les portes ouvertes, l'humidité contenue dans l'air de la pièce pénètre très rapidement dans l'appareil. Si le taux d'humidité contenu dans la pièce est élevé, et si les portes sont ouvertes fréquemment, il y aura plus rapidement de l'humidité dans l'appareil.

Il n'est pas surprenant de voir des gouttes d'eau se former sur le fond intérieur à la suite du processus de dégivrage automatique (dans des modèles statiques). S'il y a de l'eau dans la partie inférieure du réfrigérateur Vérifiez si le trou d'évacuation pour l'eau de dégivrage n'est pas bouché (utilisez la tige de dégivrage pour nettoyer le trou d'évacuation).

Recommandations

- Si l'appareil reste inactif durant une longue période (par exemple, durant les vacances d'été), débranchez-le et nettoyez-le, puis laissez la porte ouverte pour éviter la formation de moisissure et d'odeurs désagréables.
- Pour arrêter complètement l'appareil, débranchez-le de la prise secteur (lors du nettoyage ou lorsque les portes sont laissées ouvertes).

Quelques conseils pour économiser de l'énergie

1. Installez l'appareil dans une pièce humide, bien aérée, loin de la lumière directe du soleil et des sources de chaleur comme le radiateur, la cuisinière, etc. Dans le cas contraire, utilisez une plaque d'isolation.
2. Laissez les aliments chauds et les boissons chaudes refroidir hors de l'appareil.
3. Pour dégivrer les denrées congelées, placez-les dans le compartiment réfrigérateur. La basse température des aliments congelés permet de refroidir le compartiment réfrigérateur lors du dégivrage. L'énergie est ainsi économisée. L'énergie est gaspillée lorsque les aliments sont retirés de l'appareil.
4. Les boissons et les soupes doivent être couvertes lorsqu'elles sont disposées dans l'appareil. Dans le cas contraire, l'humidité augmente dans l'appareil. Par conséquent, le temps de fonctionnement s'allonge. Les boissons et les soupes doivent également être couvertes pour en préserver le goût et l'odeur.
5. Lorsque vous disposez les aliments et les boissons dans l'appareil, ouvrez la porte aussi brièvement que possible.
6. Gardez fermés les couvercles de tous les compartiments à température différente dans l'appareil (bac à légumes, congélateur, etc).
7. Le joint de porte doit être propre et souple.
8. De temps à autre, nettoyez la partie arrière de votre appareil à l'aide d'un aspirateur ou d'un pinceau pour éviter qu'il consomme plus d'énergie.

SECTION 7. FICHE PRODUIT

Marque	SOGELUX
Modèle	RN427LX
Catégorie produit	7 (Congélateur - Réfrigérateur)
Classe énergétique	A+
Consommation énergétique annuelle *	293 kwh/an
Volume brut total	405 l
Volume net total	381 l
Volume brut du réfrigérateur	358 l
Volume net du réfrigérateur	341 l
Volume brut du congélateur	47 l
Volume net du congélateur	40 l
Classement par étoiles	* ** *
Système de réfrigération	Statique
Temps de montée de la température (-18°C) - (-9°C)	autonomie de 18 heures (25°C)
Pouvoir de Congélation	2 kg
Classe climatique **	T/N (16°C - 43°C)
Emission acoustiques dans l'air	42 dB(A)

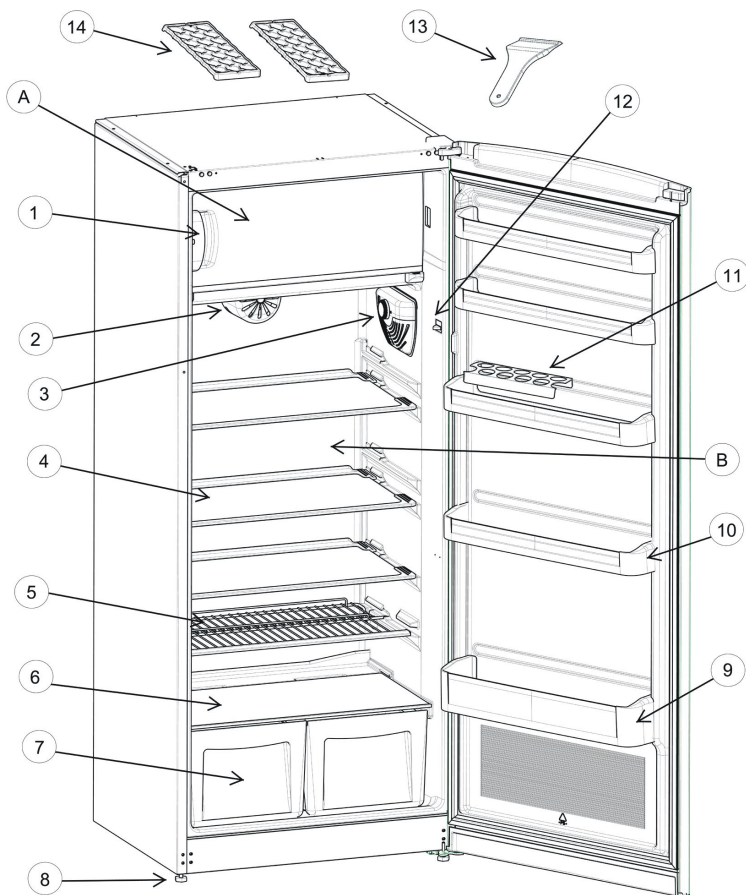
* Consommation d'énergie de 293 kWh par an, calculée sur la base du résultat obtenu pour 24 heures dans des conditions d'essai normalisées. La consommation d'énergie réelle dépend des conditions d'utilisation et de l'emplacement de l'appareil.

** Cet appareil est conçu pour être utilisé à une température ambiante comprise entre 16°C et 43°C.

Informations relatives à la conformité

- Ce produit est conforme aux normes européennes de sécurité en vigueur relatives aux appareils électriques.
- L'appareil a été fabriqué en conformité avec les normes EN62552, IEC60335 -1 / IEC60335-2-24, 2004/108/EC.

SECTION 8. PIÈCES DE VOTRE APPAREIL



Cette présentation ne sert que de renseignement sur les parties de l'appareil, Celles-ci pourraient varier en fonction du modèle de l'appareil.

A) Compartiment congélateur
B) Compartiment réfrigérateur

- | | |
|---|---------------------------------|
| 1) Voyant Porte ouverte | 7) Bac à légumes |
| 2) Ventilateur turbo (*Dans certains modèles) | 8) Pieds a'vérin |
| 3) Thermostat | 9) Balconnet bouteilles |
| 4) Clayettes du réfrigérateur | 10) Balconnet beurre et fromage |
| 5) Etagère rétractable (*Dans certains modèles) | 11) Bac à oeufs |
| (Certaines modèles ont une demi- clayette en verre) | 12) Le bouton d' éclairage |
| 6) Dessus du bac à légumes | 13) Grattoir en plastique |
| | 14) Bac à glaçons |

Pour fixer l'appareil au mur

Remarque: la fixation est nécessaire dans le cas où le poids à l'intérieur de l'appareil est mal réparti, par exemple si l'intérieur du réfrigérateur est entièrement vide alors que les balconnets des portes sont pleins.

Pour réaliser la fixation, procéder comme suit :

1- Vérifier que la pochette fournie avec l'appareil contient bien les éléments suivants:

Rep.	Désignation	Quantité	Utilisation
4	Vis M4 (rep. 4)	X 2	Fixation de l'équerre (rep. 2) sur l'appareil
3	Vis plastique (rep. 3) – Ø 3,5 mm	X 2	Fixation de l'équerre (rep. 2) au mur
2	Equerre de fixation	X 2	Élément de fixation
1	Cheville	X 2	Pour fixer la vis (rep. 3) dans le mur

2- Préparer un tournevis cruciforme.

3- Préparer une perceuse.

4- Mettre le réfrigérateur à sa place.

5- Repérer les trous en haut du réfrigérateur et marquer les emplacements des trous sur le mur.

6- Percer les trous dans le mur avec un foret Ø 6 mm.

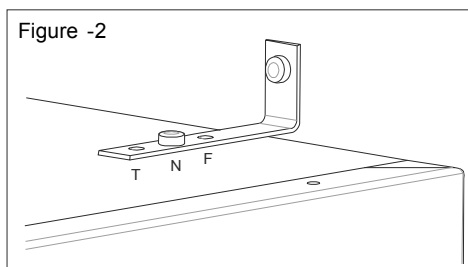
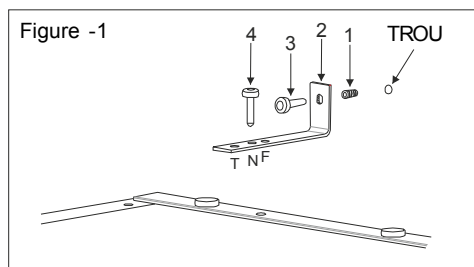
7- Introduire une cheville (rep. 1) dans le trou.

8- Fixer l'équerre (rep. 2) sur le mur à l'aide de la vis (rep. 3)

9- À l'aide de la vis M4 (rep. 4), fixer l'équerre sur le réfrigérateur.

10- Si votre appareil est du type "tropicalisé", fixez la vis M4 dans le trou "T" de l'équerre; s'il est de catégorie Normale, fixez la Vis M4 dans le trou "N" de l'équerre.

11- Procéder de la même manière pour le 2^{ème} élément de fixation.





SOGEDIS
3 rue Lavoisier
76300 Sotteville les Rouen

52163497

Durée de disponibilité des pièces détachées fonctionnelles: 6 ans, à partir de la date de fabrication du produit.

FABRIQUE EN TURQUIE